



ITT

Vogel Pumpen

Насосы фирмы VOGEL со
спиралевидным
корпусом по нормам EN 733
Модель LN / L

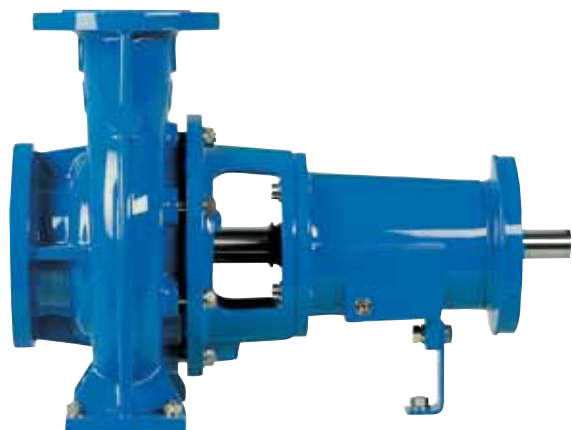


Engineered for life

Насосы со спиралевидным корпусом по нормам EN 733, Модель LN / L



Модель LN



Модель L

Характеристики:

подача до 600 куб.м/час (2640 амер. гал/ мин)
 напор до 100 м (330 футов)
 скорость до 2950 мин⁻¹ (2950 об/мин.)

Типоразмеры:

напорные фланцы DN 32 до DN 150 (1 1/4" до 6")
 размеры DN 125 до DN 600 (5" до 24")
 см. модель LS в брошюре 1300.1.B

Температура перекачиваемых жидкостей:

Макс.140 ° C (284 ° F)

Давление в корпусе:

модель LN:
 до 16 бар при +120 ° C и л и до 13 бар при +140 ° C
 модель L:
 до 12 бар при +120 ° C и л и до 10 бар при +140 ° C
 Насосы из других материалов и/или в расчете на более высокие
 рабочие давления – см. модель IC / ICP

Перекачиваемые жидкости:

Чистые и слегка загрязненные
 (без крупных твердых частиц)
 Горячая и холодная вода
 Конденсат
 Водно-гликолевые смеси, масляные эмульсии и т.п.

Области применения:

Водоснабжение и водоочистка
 Подача охлаждающей и/или горячей воды в
 промышленности и строительстве
 Системы фильтрации и т.п.

Материалы изготовления:

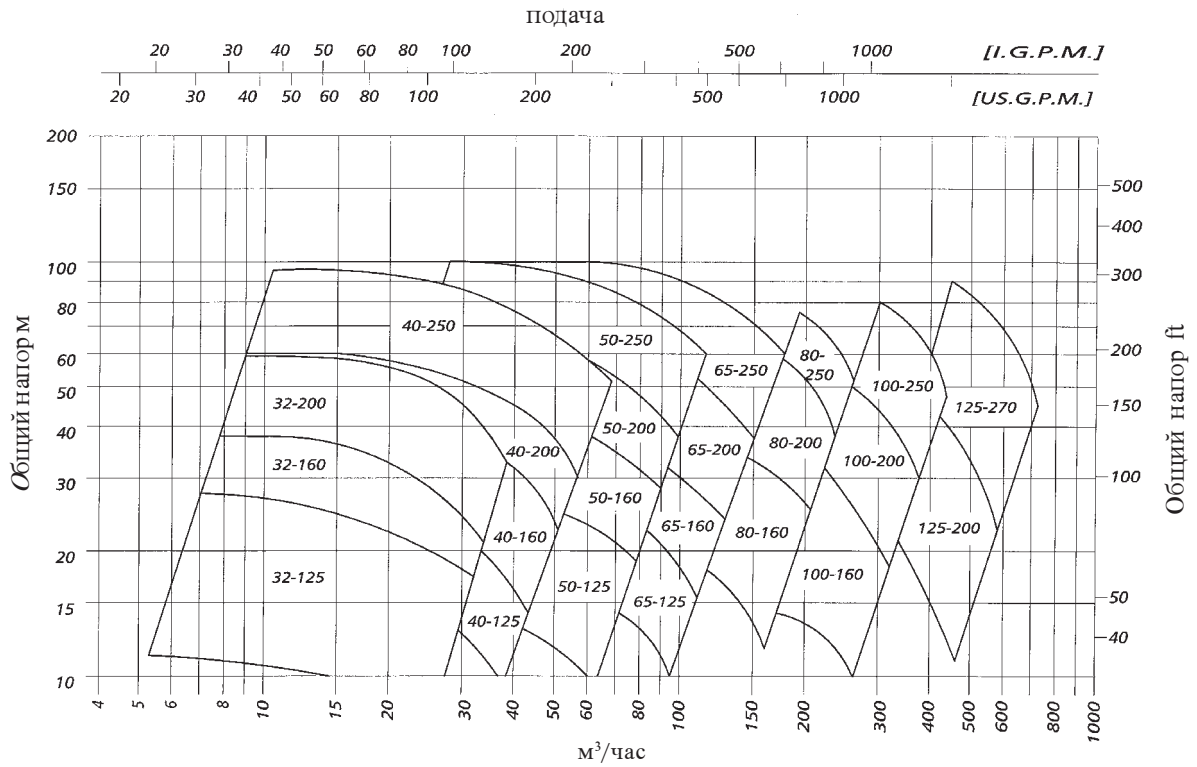
Модель	Код	Типоразмер	Рабочее колесо	Корпус, крышка уплотнен.	Кольца износа	Корпус Подшипн	Фонарное кольцо	Вал
LN	VN	32-125 до 65-125	1.4404	0.6020	1.4402	0.6020 1)	0.6020	1.4401
	NN	65-160 до 80-250	0.6020		2)			
	SN	80-250	2.1050.01					
L	NN	65-315 80-315 80-400 100-160	0.6025	0.6025	2)	0.6025	0.6025	1.4021
	SN	до 150-400	2.1050.01					

1) некоторые типоразмеры – из алюминия; 2) по заказу- 0.6020 и л и 0.6025.

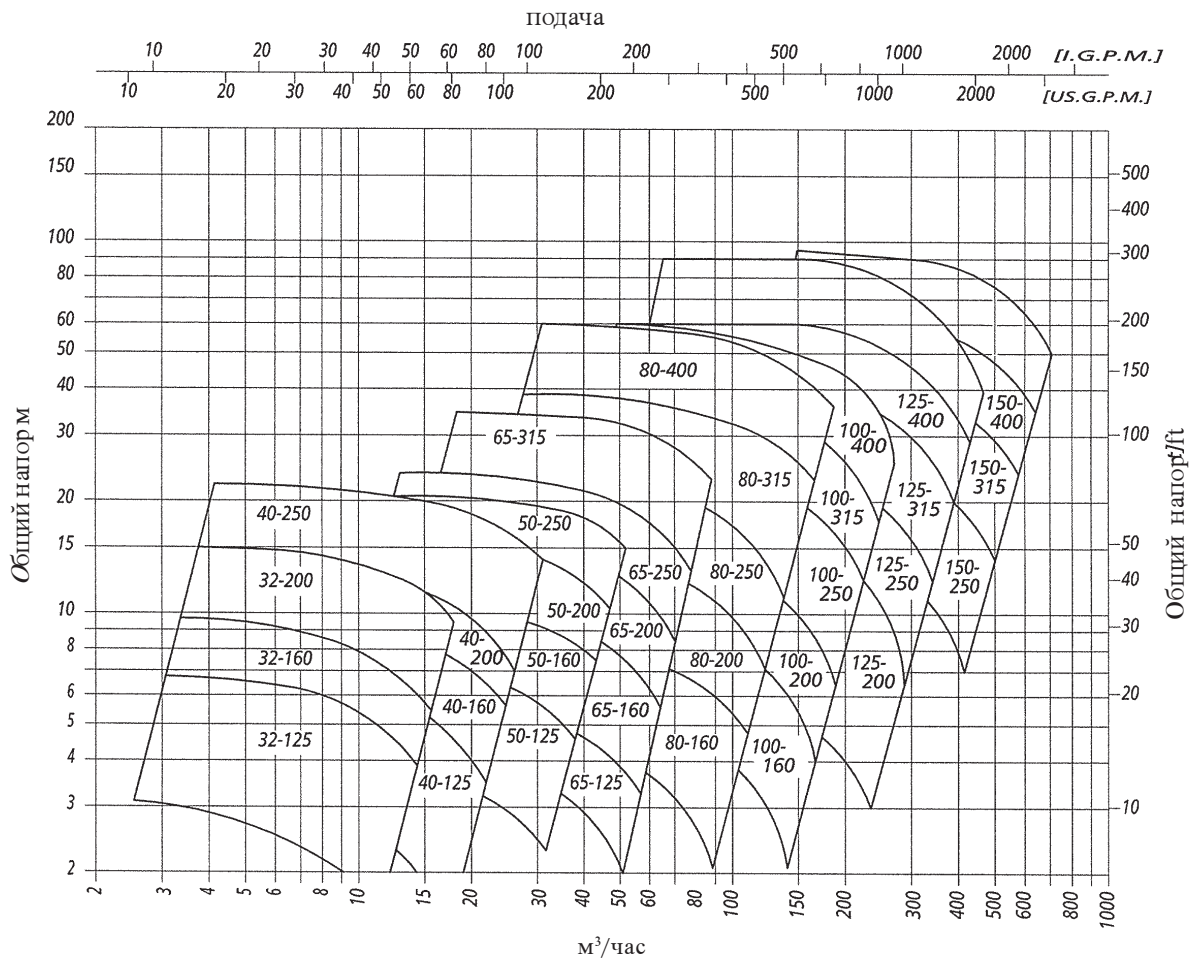


Насосы со спиралевидным корпусом по нормам EN 733, Модель LN / L

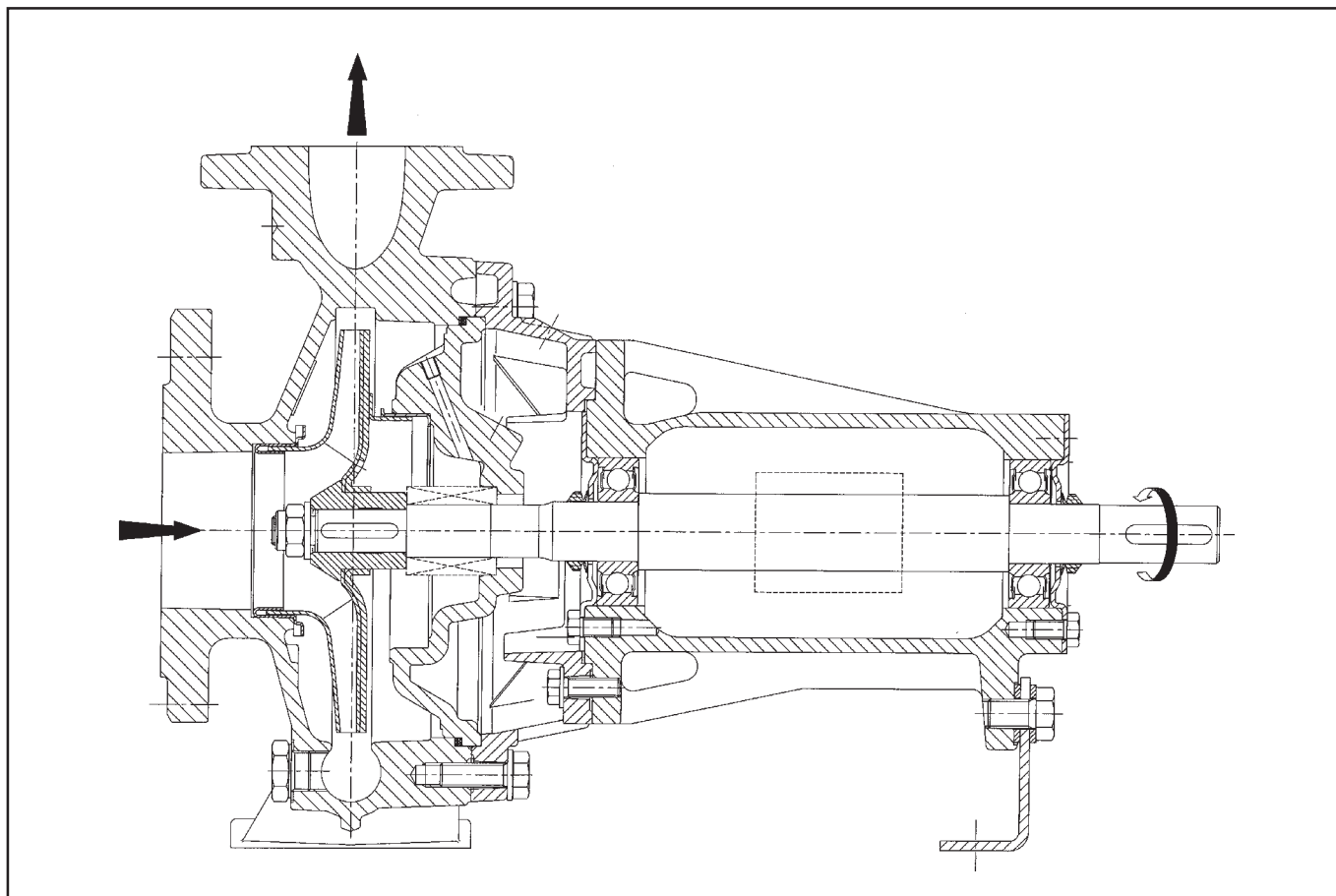
Характеристики при 2950 об/мин.



Характеристики при 1450 об/мин.



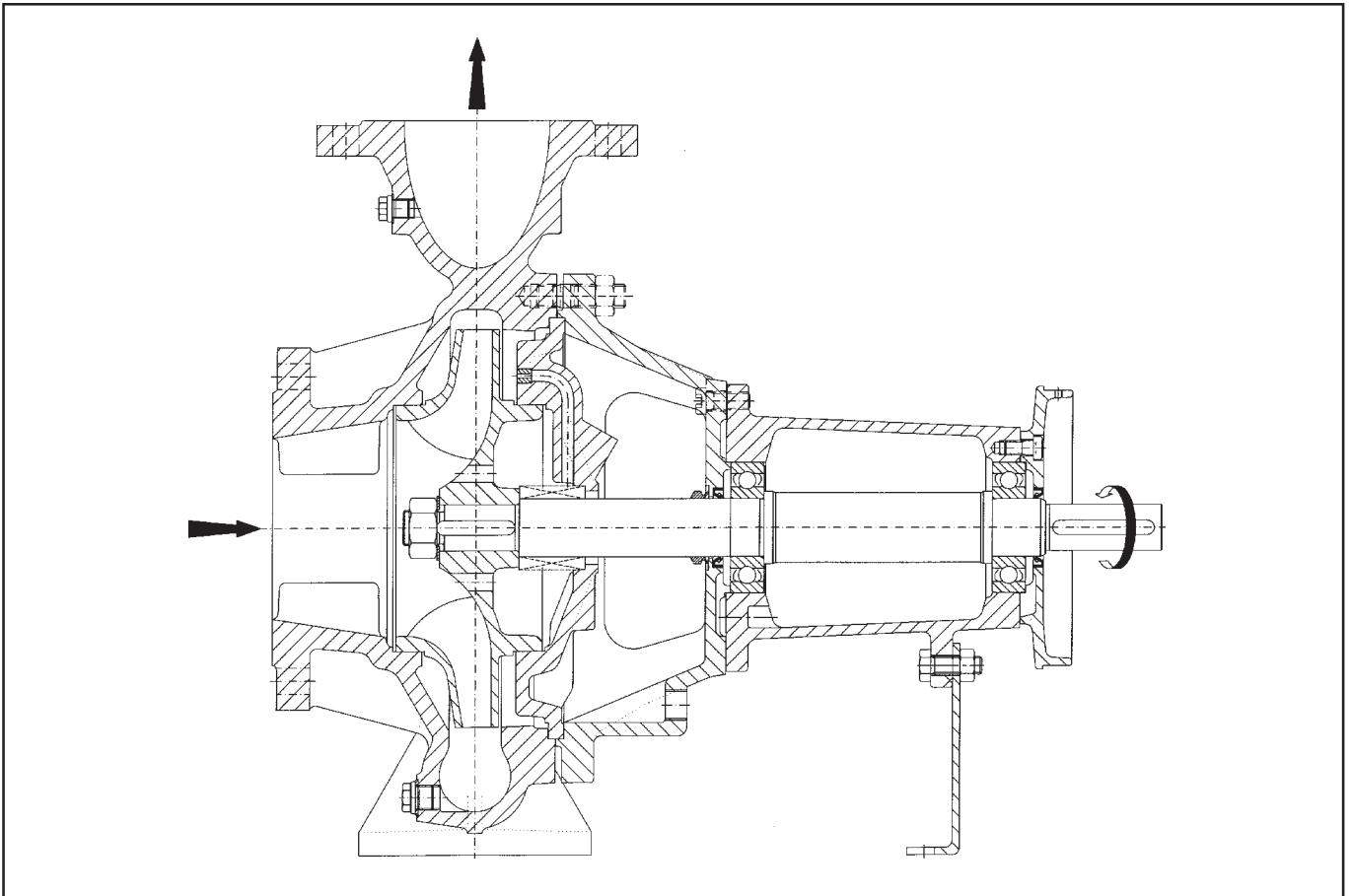
Насосы со спиралевидным корпусом по нормам EN 733, Модель LN / L



Модель LN

Конструктивные особенности моделей LN и L

- Насос горизонтальный одноступенчатый со спиралевидным корпусом, спроектирован по нормам EN 733. Корпуса идентичны выпускавшимся ранее по нормам DIN 24255 корпусам и, следовательно, взаимозаменяемы.
- Соответствует нормам ISO 9908.
- Рабочее колесо закрытого типа улучшенной конструкции. Типоразмеры от 32-125 до 65-125 стандартного исполнения изготавливаются из нержавеющей стали 1.4404 путем штамповки и лазерной сварки. Типоразмеры от 65-160 до 150-400 отливаются из чугуна, по заказу - из бронзы.
- Жесткость цельного корпуса рассчитана на нагрузки со стороны фланцев согласно ISO 9908. Всасывающий патрубок - горизонтальный, напорный направлен вертикально вверх. Фланцы от DN 32 до DN 150 в стандартном варианте рассчитаны на PN 10/16, исключение - фланец DN 200, для которого стандартный вариант PN 10, по заказу - PN 16
- Выдвигающаяся назад гидравлическая часть облегчает техобслуживание. Рабочее колесо, уплотнение вала и подшипники извлекаются из корпуса в сторону двигателя без отсоединения насоса от трубопровода.

Насосы со спиралевидным корпусом по нормам EN 733, Модель LN / L


Модель L

Конструктивные особенности моделей LN и L

- Размеры камеры уплотнения по нормам EN 3096.
- Камера уплотнения - открытого типа, коническая, самовентилируемая, с внутренней циркуляцией для наилучшего смазывания и охлаждения уплотнения. Ребра на внутренней поверхности камеры предотвращают скапливание воздуха или газов у уплотняющих поверхностей, уменьшают износ от случайно попадающих в раствор твердых частиц.
- Уплотнение вала: механическое, одинарное, несбалансированное, соответствует нормам EN 12756, модель U, исполнение k (бывш. DIN 24 960, |1k).
- Стандартные материалы механического уплотнения: графит – карбид кремния (SiC)- EPDM (BQ1EGG), по заказу - эластомеры FPM (VitonT) (BQ1VGG) и л и SiC-SiC-FPM (VitonT) (Q1Q1VGG).
- Усиленный корпус подшипников и увеличенное расстояние между подшипниками относительно расстояния между внутренним подшипником и рабочим колесом уменьшают деформацию вала в зоне механического уплотнения до минимума.

Насосы со спиралевидным корпусом по нормам EN 733, Модель LN / L



Принадлежности:

- Упругие соединительные муфты, по желанию заказчика для типоразмеров 65-315, 80-315, 80-400 и от 100-160 до 150-400 возможна установка муфт с проставками
- Защитные кожухи муфт - полностью закрытые, согласно нормам EN 892
- Стальные опорные плиты с компенсацией уровня под насос и двигатель



ГИДРОВАР

- ГИДРОВАР фирмы VOGEL - это компактное устройство управления насосом
- Мощности до 45 кВт
- Простота установки и монтажа
- Встроенный преобразователь частоты с автоматическим регулятором управляет работой насоса исходя из величин давления, перепада давления или подачи
- Встроенные интерфейсы для соединения нескольких насосов, каждый из которых оснащен Гидриваром, с возможностью программируемого чередования их работы или пуска резервного насоса, при отказе основного
- Исполнение ГИДРОВАР Smart без встроенного преобразователя частоты для мощностей свыше 45 кВт



Насосы со спиралевидным корпусом по нормам EN 733, Модель LN / L

Расширение производственной программы



Модель LM

Моноблочные насосы модели LMN / LM:

- Насосы моноблочные горизонтальные одноступенчатые со спиралевидным корпусом для монтажа непосредственно на валу электродвигателя, соответствующего нормам IEC
- Типоразмеры от DN 32 до DN 150 (от 1,25" до 6")
- Подачи до 500 куб.м./час (660 галлонов США/мин.)
- Напоры до 95 м (312 футов)
- Мощность двигателей до 55 кВт (75 л.с.)



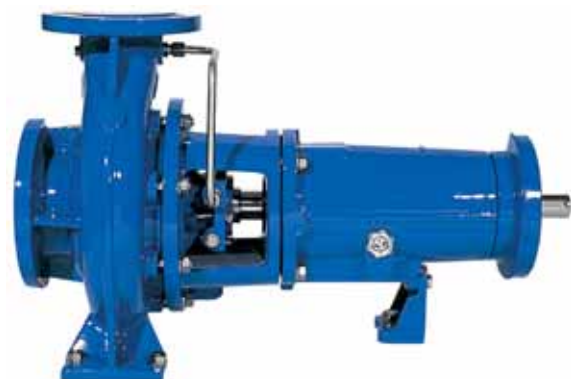
Модель LMR

«Ин-лайн» насосы моделей LR / LMR и LMZ:

- Модели «ин-лайн», гидравлическая часть которых монтируется непосредственно на валу электродвигателя, соответствующего нормам IEC, для установки в разрыв трубопровода
- Типоразмеры от DN 40 до DN 150 (от 1,5" до 6")
- Подачи до 350 куб.м./час (1540 галлонов США/мин.)
- Напоры до 80 м (262 футов)
- Мощность двигателей до 22 кВт. (30 л.с.)
- Модель LMZ: сдвоенный насос «ин-лайн»

Усиленные «ин-лайн» насосы модели LER / LEZ:

- Подача до 1 000 куб.м./час (4403 галлонов США / мин.), для монтажа в разрыв трубопровода



Модель LS

Насосы LS со спиралевидным корпусом:

- Повышение рабочих параметров по сравнению с моделями LN / L
- Горизонтальная конструкция согласно нормам ISO 5199
- Типоразмеры от DN 125 до DN 600 (от 5" до 24")
- Подачи до 4 600 куб. м./час (20 250 галлонов США / мин.)
- Напоры до 100 м (328 футов)

Pumpenfabrik ERNST VOGEL GmbH

A-2000 Stockerau
Ernst Vogel-Straße 2
Telefon: ..43-2266-604
Telefax: ..43-2266-65696
E-Mail: info@vogel.itt.com
www.vogel-pumpen.com

Ответственность производителя и/или поставщика
Упомянутые эксплуатационные ограничения и / или
ограничения в областях применения являются общей
информацией и не могут быть применены к каждому
случаю использования. Допустимые рабочие диапазоны и /
или области применения для особых случаев могут быть
выявлены только после подтверждения нами заказа и /или

Liste 1100.1.B
5/2006-russisch



Engineered for life